

ISD600P

smar
FIRST IN FIELD BUS

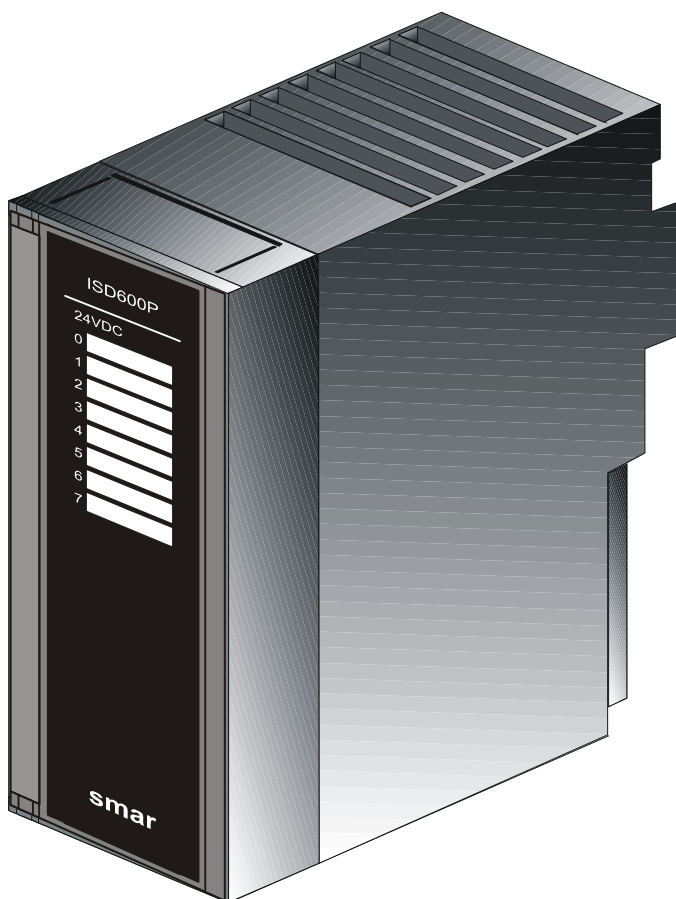
MAR / 05

ISD600P
Versão 1



INFORMAÇÕES TÉCNICAS

ISOLADOR DE SAÍDA DIGITAL PARA CD600 / CD600 Plus



smar
www.smar.com.br

Especificações e informações estão sujeitas a modificações sem prévia consulta.
Informações atualizadas dos endereços estão disponíveis em nosso site.

web: www.smar.com/brasil2/faleconosco.asp

ISOLADOR DE SAÍDA DIGITAL PARA CD600 / CD600 PLUS

O Isolador de Saída Digital **ISD600P** é um módulo auxiliar para o Controlador Digital Multi-loop CD600/CD600 Plus utilizado para converter saídas digitais – coletor aberto – em saídas de relé, aumentando as correntes de saída e permitindo conexões de cargas maiores.

Características Técnicas

ALIMENTAÇÃO	
24 Vdc ± 10 %	
CONSUMO MÁXIMO	
170 mA	
SAÍDAS	
2 grupos de 4 saídas SPST NO (Normalmente Abertas)	
Corrente Máxima por Saída	5 A
Corrente Máxima Total	10 A por grupo

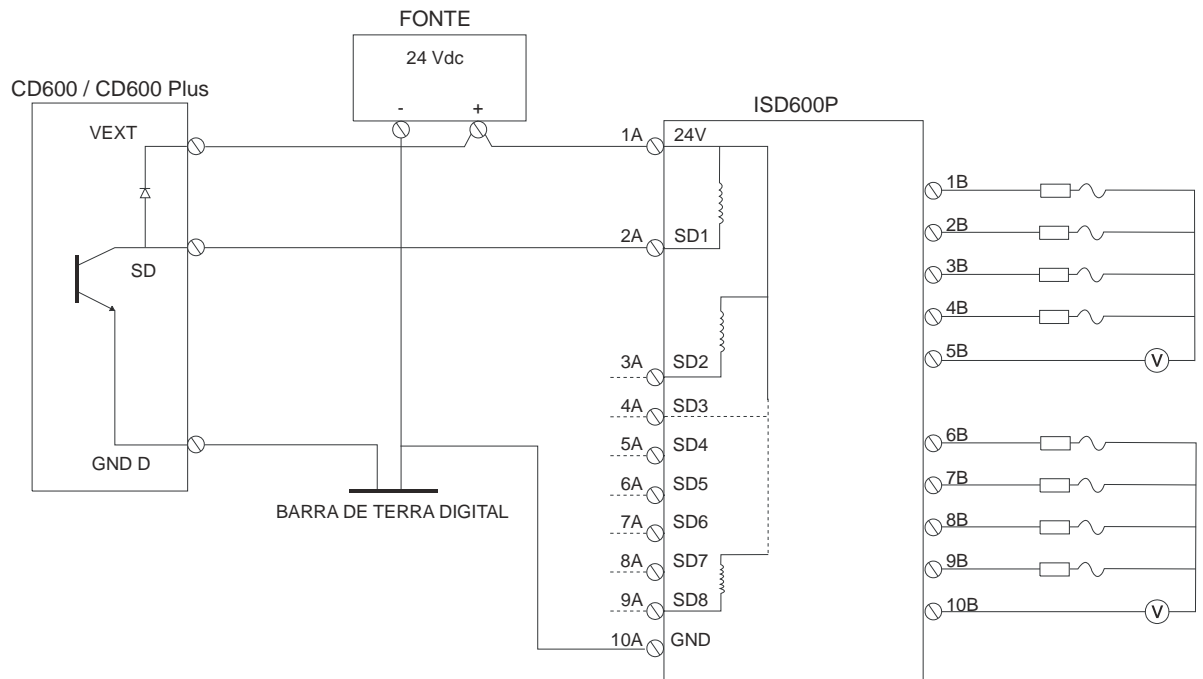


Figura 1 – Diagrama de Interligação (CD600/CD600 Plus - /ISD600P)

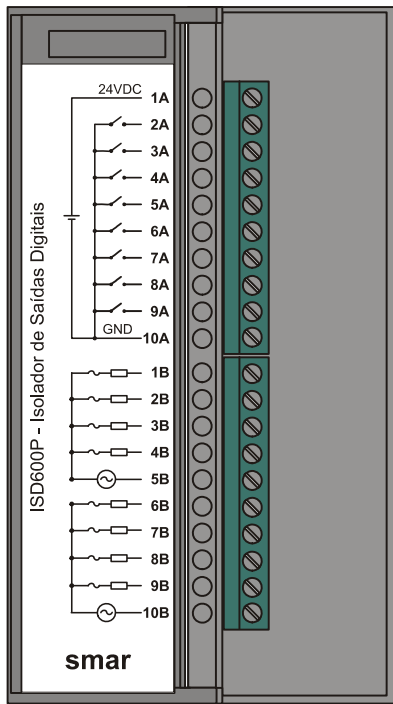


Figura. 2 – Bornes

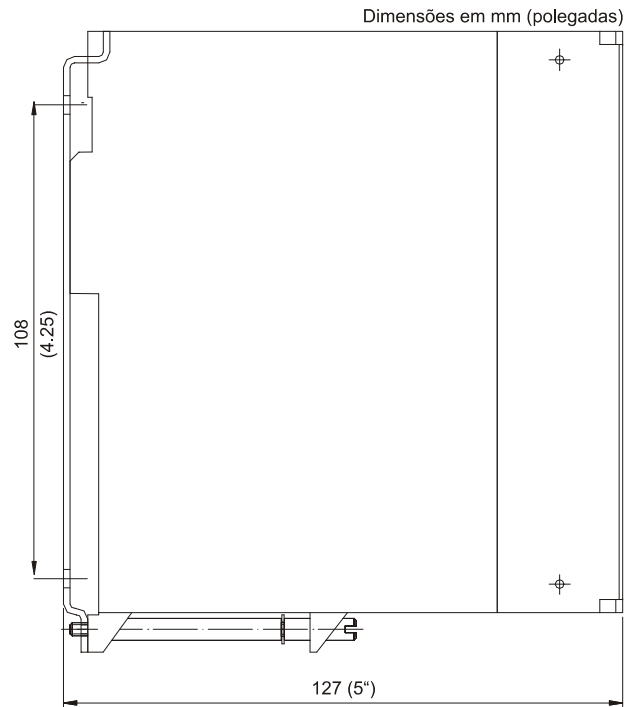
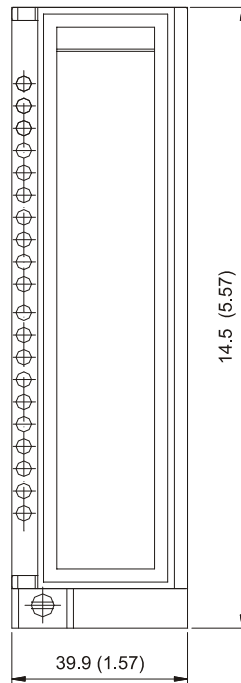


Figura. 3 – Dimensões

Apêndice A

smar	FSR - FORMULÁRIO PARA SOLICITAÇÃO DE REVISÃO	
	ISD600 – Isolador de Saída Digital para CD600 / CD600 Plus	Proposta Nº: _____
DADOS DA EMPRESA		
Empresa: _____		
Unidade/Setor/Departamento: _____		
Nota Fiscal de Remessa: _____		
CONTATO COMERCIAL		
Nome Completo: _____		
Telefone: _____		Fax: _____
E-mail: _____		
CONTATO TÉCNICO		
Nome Completo: _____		
Telefone: _____		Ramal: _____
E-mail: _____		
DADOS DO EQUIPAMENTO		
Modelo: _____		
Número de Série: _____		
INFORMAÇÕES DO PROCESSO		
Tipo de processo (Ex. controle de caldeira): _____		
Tempo de Operação: _____		
Data da Falha: _____		
DESCRIÇÃO DA FALHA		
(Por favor, descreva o comportamento observado, se é repetitivo, como se reproduz, etc. Quanto mais informações melhor)		

OBSERVAÇÕES / SUGESTÃO DE SERVIÇO		

DADOS DO EMITENTE		
Empresa: _____		
Contato: _____		
Identificação: _____		
Setor: _____		
Telefone: _____		Ramal: _____
E-mail: _____		Data: ____/____/____
Verifique os dados para emissão de Nota Fiscal no Termo de Garantia disponível em: http://www.smar.com/brasil/suporte.asp		

