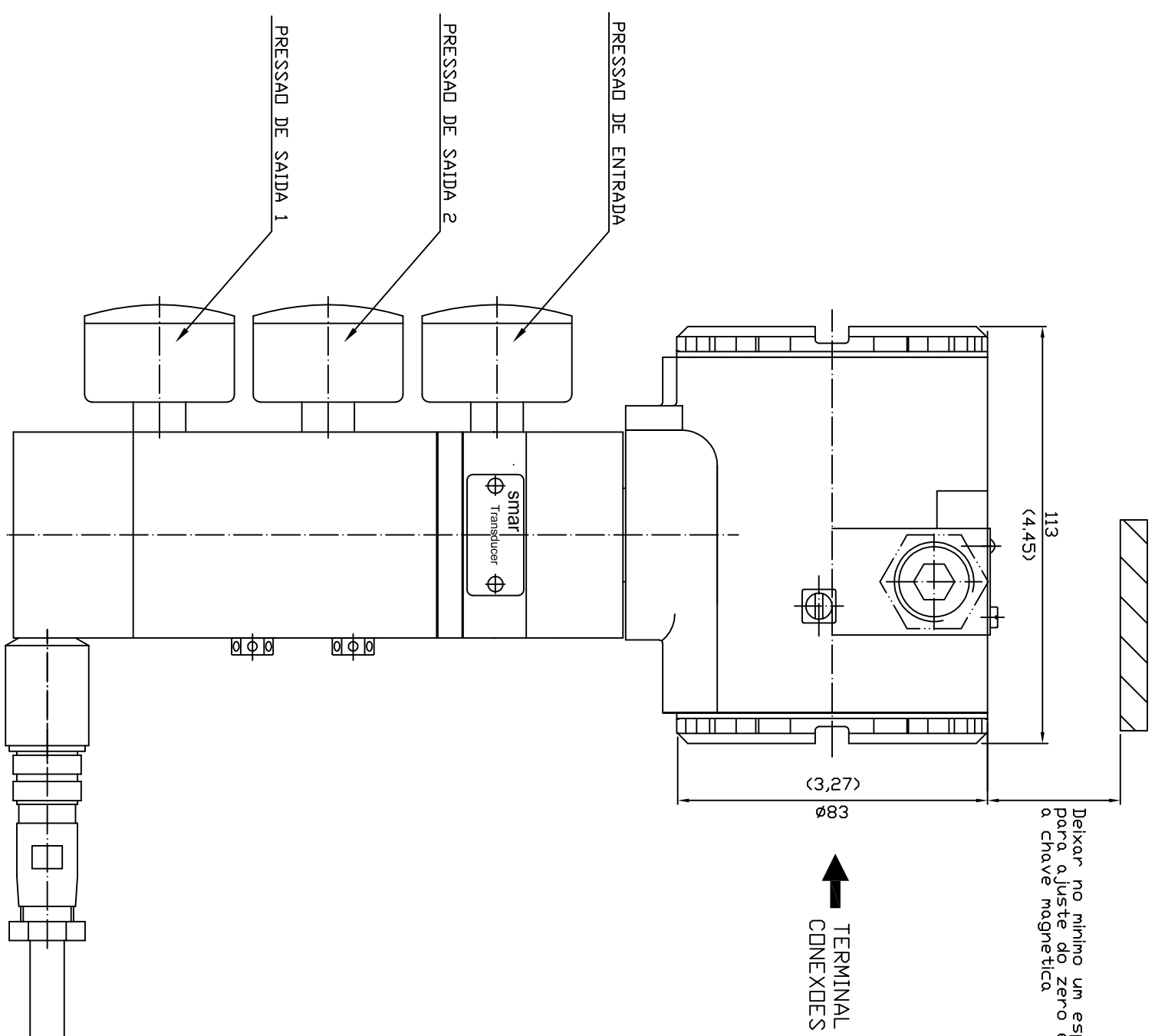
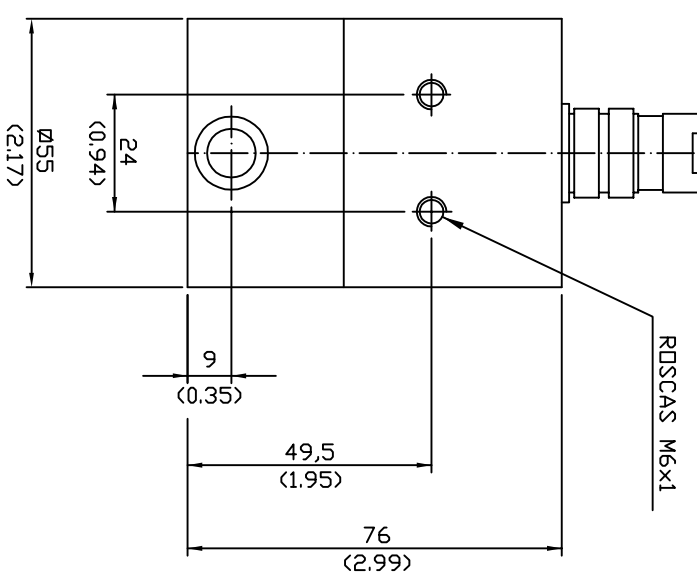


A B C D E F G H I J K L

Deixar no mínimo um espaço de 150mm para o ajuste do zero e span com a chave magnética



CABOS COM OPCAO PARA 5m, 10m, 15m e 20m



Nota: Dimensoes em mm (in)

REV	PROJETO	APROVAÇÃO	AREA	DESENHO	PROJETO	VERIFIC.	APROVAÇÃO	CLIENTE	EQUIPAMENTO	DESENHO DIMENSIONAL PARA INTERNET	DESENHO N°	ESC	FL
	/	/		ALEXANDRE	ALEXANDRE	TERCID	BAHIA	FY30X		101-B-5513-00	14,5	/	
	/	/											
	/	/											
	/	/											

